

S STOMOCUR®

Sortimentsübersicht
Stomaversorgung

2020/21

Immer richtig versorgt mit STOMOCUR®

Die Beutel

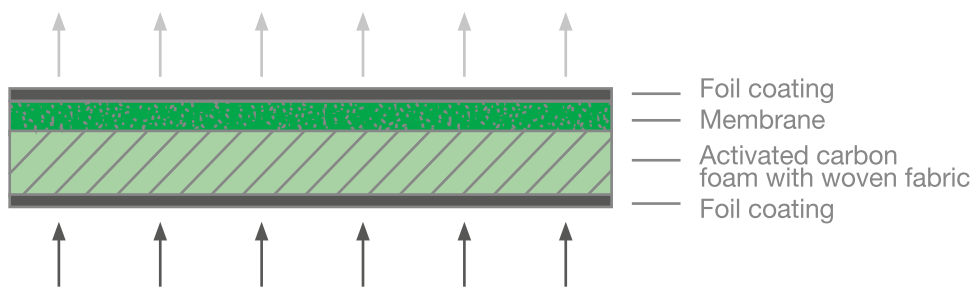
Die STOMOCUR® Beutel erlauben durch ihre symmetrische Form und ihre weichen Konturen ein beidseitiges Tragen.



Sie sind versehen mit einem sehr weichen, schnell trocknenden Vlies aus Polyethylen (PE). Elektrostatisches Aufladen des Beutels durch Kleidung oder Hautreaktionen werden dadurch verhindert. Zahlreiche Beutel sind mit der „Window“ Technologie ausgestattet, d. h. die Versorgung kann diskret getragen werden, Stoma und Ausscheidung sind nicht sichtbar. Durch ein Auseinanderziehen des Hautschutzvlieses (Bild) kann aber beides inspiziert werden. Die Vorteile einer transparenten Versorgung und einer Versorgung mit Vlies sind hier miteinander vereinigt.

Alle Kolostomiebeutel sind mit einem hocheffektiven Aktivkohlefilter ausgestattet. Geruchsfreies und ungehindertes Entweichen der Gase wird so gewährleistet. Die Ileostomie-Beutel sind zusätzlich mit der MPC Filtertechnologie ausgerüstet. MPC steht für Moisture Protect Carbon und bedeutet, dass der Aktivkohlefilter durch eine zusätzliche Schutzschicht vor Flüssigkeitsaufnahme geschützt wird. Die Wirkung bleibt so über einen längeren Zeitraum gewährleistet.

MPC Filter - Moisture Protected Composition



Zur Vermeidung von Kompromissen bei Sicherheit und Komfort ist manchmal der Einsatz von konvexen Versorgungen notwendig. STOMOCUR® bietet drei verschiedene Konvexitäten in zwei unterschiedlichen Höhen an. Unterschiede in der Breite und der Tiefe des eingearbeiteten Kegels erlauben eine optimale Anpassung an die körperlichen Gegebenheiten.

Systeme

Um auf die individuellen Bedürfnisse und Wünsche einzugehen, werden alle STOMOCUR® Beutel als einteiliges System, das heißt der Beutel ist direkt mit der Platte verbunden, und als zweiteilige Systeme angeboten (Beutel und Basisplatte). Beide Varianten besitzen die gewohnte Qualität und Vielfältigkeit bei den verwendeten Hautschutzmaterialien, unterscheiden sich aber in der Verbindung zwischen Basisplatte und Beutel.

Clic System:



Das Clic System ist ein ausgereiftes und bewährtes System zur Stomaversorgung. Der Rastringmechanismus, mit sehr niedriger Profilhöhe, dient zum Verbinden der Basisplatte und des Beutels. Alle Clic Basisplatten sind am Rastring hintergreifbar, ein Druck auf die Bauchdecke beim Anbringen des Beutels ist somit nicht notwendig. Durch ein deutliches „Clic“ wird der korrekte Sitz für den Anwender bestätigt. Das Clic System ist erhältlich in der normalen hydrokolloid und der konturierten Variante, sowohl plan als auch konvex.

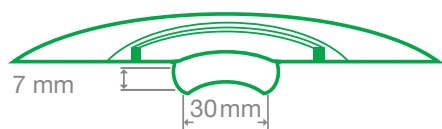
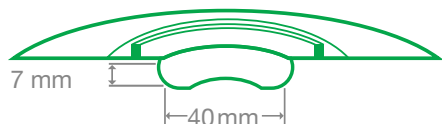
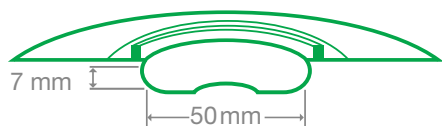
Soft System:



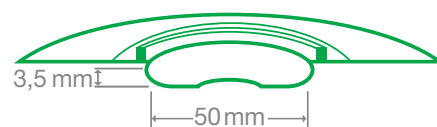
Das Soft System verbindet die Vorzüge einer einteiligen Versorgung und die Vielseitigkeit einer zweiteiligen. An Stelle eines Rastrings tritt eine Klebtechnologie. Der Soft Beutel wird auf den Flange der Basisplatte geklebt. Diese Verbindung zeichnet sich durch ein Höchstmaß an Flexibilität aus. Das Soft System gibt es in den unterschiedlichen Hautschutzvarianten, allerdings nur als plane Versorgung.

Konvexitäten

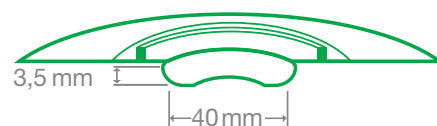
konvex



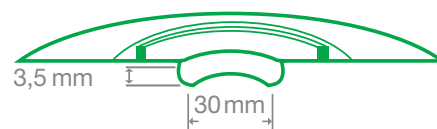
Konvexität V1



Konvexität V2



Konvexität V3



medium konvex

Hautschutzmaterialien

Viele Kolostomieträger und ein großer Anteil der Ileostomie- und Urostomieträger leiden unter Hautproblemen der stomaumgebenden Haut. Ziel einer guten Stomaversorgung ist es, diese Haut gesund zu erhalten, bis dahin, dass sich diese nicht von der umgebenden Bauchhaut unterscheidet. Allerdings ist die Haut um das Stoma herum extrem empfindlich und kann, sobald einmal Irritationen aufgetreten sind, oft nur schwer behandelt werden.

Um bestmöglich die Versorgung auf die individuellen Hautverhältnisse einzustellen bieten die STOMOCUR® Produkte drei verschiedene Hautschutzmaterialien, in fünf unterschiedlichen Varianten an.

Hydrokolloid

Der hydrokolloide Hautschutz der STOMOCUR® Produkte besteht ausschließlich aus den natürlichen Stoffen Pektin, Gelatine und Zellulose. Er wird in gleichmäßiger Dicke oder konturiert angeboten. Das hydrokolloide Hautschutzmaterial ist hier innen, direkt am Stoma, dicker. Nach außen wird der Hautschutz dünner, was einen sehr schnellen und sicheren Halt aufgrund der hohen Absorptionskapazität innen bedeutet.



Wie wirkt Hydrokolloid?

Der hydrokolloide Hautschutz haftet durch Wärme und Feuchtigkeitseinnahme an der Haut. Die Flüssigkeitsaufnahme führt zum leichten Aufquellen und somit zur sehr guten Anpassung an das Stoma. Undichtigkeiten und Hautirritationen werden so verhindert.

Produktvorteile:

- Nachhaltiger Schutz der stomaumgebenden Haut
- Hohe Hautverträglichkeit
- Gut zu verarbeiten
- Bietet konturiert noch mehr Flexibilität und Komfort

Alginat



Alginate kommen in der Natur sehr häufig vor. Sie wurden bereits in den 1980er Jahren als Verbandmaterial für Spalthautentnahmestellen verwendet. Für die Herstellung kommerzieller Alginate werden ausschließlich Braunalgen (Meeresalgen) verwendet.

Wie wirkt Alginat?

Alginate können bis zum 20fachen ihres Eigengewichtes an Flüssigkeit aufnehmen, diese Flüssigkeit wird dabei in die Hohlräume der Platte eingelagert. Durch die enorme Flüssigkeitsaufnahme des Alginats bleibt die Haut nur leicht feucht.

Produktvorteile:

Bei akuter Versorgung von parastomalen Hautproblemen sind keine zusätzlichen Hilfsmittel (hydrokolloide Hautschutzplatten, Alginatkompressen, Pasten usw.) notwendig.

- Dies bedeutet eine Kosteneinsparung
- Einfachere Handhabung als mit zusätzlichen Hilfsmitteln
- Der Betroffene kann sich dadurch weiter selbst versorgen

MicroSkin®*



MicroSkin®*-Produkte sind mit einer besonders dünnen, elastischen und atmungsaktiven Hautschutzfolie versehen. Alle MicroSkin®*-Produkte sind mit und ohne hydrokolloiden Hautschutz erhältlich. Für Stomaträger mit permanenter flüssiger Ausscheidung empfiehlt sich ein Produkt mit integriertem Hautschutzring, um die Dichtigkeit der Versorgung zu gewährleisten.

Wie wirkt MicroSkin®*?

Die Hautschutzfolie schmiegt sich an die Haut an und bietet durch sichere Haftung und Flexibilität besondere Bewegungsfreiheit. Die Folie ist wasserdampfdurchlässig, lässt jedoch kein Wasser eindringen.

Produktvorteile:

- Besonders geeignet bei Hautfalten, Stomaanlagen nahe an Knochenvorsprüngen und narbigen Hautpartien
- Hoher Tragekomfort, elastisch, flexibel, diskret (Bewegungsfreiheit bei Sport und alltäglichen Aktivitäten)
- Schonende Haftung
- Wasserdampfdurchlässigkeit, kein Schwitzen
- Besonders für die Kinderversorgung und zum Baden geeignet
- Leichtes Ablösen und rückstandsfreie Entfernung durch Überdehnen der Folie
- Mit und ohne hydrokolloiden Hautschutzring erhältlich

STOMOCUR® Produktportfolio



08

**Einteilige
Versorgung**

Kolostomie

- 08 STOMOCUR® | Kolostomiebeutel Select large
- 08 STOMOCUR® | Kolostomiebeutel Select
- 08 STOMOCUR® | Kolostomiebeutel Select small
- 09 STOMOCUR® | Kolostomiebeutel Select Alginat
- 09 STOMOCUR® | Kolostomiebeutel Select konvex
- 10 STOMOCUR® | Kolostomiebeutel Select medium konvex
- 10 STOMOCUR® | Kolostomiebeutel Select MicroSkin®*
- 10 STOMOCUR® | Kolostomiebeutel MicroSkin®* mit Hautschutzring
- 11 STOMOCUR® | Protect colo mini window
- 11 STOMOCUR® | Select Cap
- 11 STOMOCUR® | Select Cap small

Ileostomie

- 12 STOMOCUR® | Ileostomiebeutel Protect
- 12 STOMOCUR® | Ileostomiebeutel Protect konvex
- 13 STOMOCUR® | Ileostomiebeutel Protect medium konvex
- 13 STOMOCUR® | Ileostomiebeutel Protect MicroSkin®*
- 13 STOMOCUR® | Ileostomiebeutel Protect MicroSkin®* mit Hautschutzring
- 14 STOMOCUR® | Nightlife Brillant - black edition
- 14 STOMOCUR® | Nightlife colo mini - black edition
- 14 STOMOCUR® | Nightlife ileo - black edition

Urostomie

- 15 STOMOCUR® | Urostomiebeutel Safe
- 15 STOMOCUR® | Urostomiebeutel Safe konvex
- 16 STOMOCUR® | Urostomiebeutel Safe medium konvex
- 16 STOMOCUR® | Urostomiebeutel Safe MicroSkin®*
- 17 STOMOCUR® | Urostomiebeutel Safe MicroSkin®* mit Hautschutzring
- 17 STOMOCUR® | Urostomiebeutel Safe MicroSkin®* mit Hautschutzring small



18

**Das zweiteilige
Clic System**

Basisplatten Clic

- 18 STOMOCUR® | Clic Basisplatte konturiert
- 19 STOMOCUR® | Clic Basisplatte konturiert konvex

Beutel Clic

- 20 STOMOCUR® | Clic Kolostomiebeutel
- 20 STOMOCUR® | Clic Ileostomiebeutel
- 21 STOMOCUR® | Clic Ileostomiebeutel small
- 21 STOMOCUR® | Clic Urostomiebeutel

Basisplatten Soft

- 22 STOMOCUR® | Soft Basisplatte
- 22 STOMOCUR® | Soft Basisplatte konturiert
- 22 STOMOCUR® | Soft Basisplatte MicroSkin®*
- 22 STOMOCUR® | Soft Basisplatte MicroSkin®* mit Hautschutzring

Beutel Soft

- 23 STOMOCUR® | Soft colo Klebebeutel
- 23 STOMOCUR® | Soft Kolostomiebeutel small
- 23 STOMOCUR® | Soft Ileostomiebeutel

Drainagebeutel

- 24 STOMOCUR® | Drainagebeutel Protect Plan
- 24 STOMOCUR® | Drainagebeutel Protect konvex
- 24 STOMOCUR® | Drainage-Versorgung
- 25 STOMOCUR® | Elliptische Basisplatte mit Klebeflange
- 25 STOMOCUR® | Klebebeutel für elliptische Basisplatte
- 26 STOMOCUR® | Clinic Einteiler
- 26 STOMOCUR® | premature für Frühgeborene
- 27 STOMOCUR® | premature für Säuglinge
- 27 STOMOCUR® | premature Sonde-Beutel

Zubehör

- 28 STOMOCUR® | PEG Hydrokolloid-Ring
- 28 STOMOCUR® | PEG Vlies-Ringschoner
- 28 STOMOCUR® | Hautschutzpaste
- 29 STOMOCUR® | EmplaSectal
- 29 STOMOCUR® | SGX-Sachets
- 29 STOMOCUR® | Stomagürtel
- 29 STOMOCUR® | Uro Adapter

- 30 Inhaltsverzeichnis nach Artikelnummer



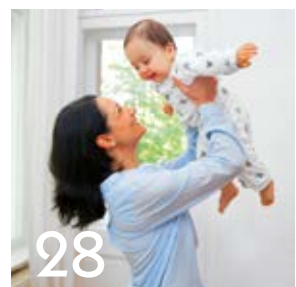
22

**Das zweiteilige
Soft System**



24

**Sonder-
versorgung**



28

Zubehör

Einteilige Versorgung Kolostomie

STOMOCUR® | Kolostomiebeutel Select large

- Großer geschlossener Beutel mit Filter
- Vliesabdeckung auf der Körperseite
- „Window“ auf der körperabgewandten Seite
- Hydrokolloider-Hautschutz



Haftfläche
135 × 135 mm (ca.)
Beutelgröße
160 × 220 mm

Artikelnummer	Stomaöffnung	Packungsinhalt
CSL 3020 CW	20 mm – 90 mm	30 Stück

Pos.Nr. 54103 lfd.Nr. 078

STOMOCUR® | Kolostomiebeutel Select

- Geschlossener Beutel mit Filter
- Vliesabdeckung auf der Körperseite
- „Window“ auf der körperabgewandten Seite
- Hydrokolloider-Hautschutz



Haftfläche
110 × 110 mm (ca.)
Beutelgröße
145 × 205 mm

Artikelnummer	Stomaöffnung	Packungsinhalt
CS 3020 CW	20 mm – 60 mm	30 Stück
CS 3025 CW	25 mm – 60 mm	30 Stück
CS 3030 CW	30 mm – 60 mm	30 Stück
CS 3035 CW	35 mm – 60 mm	30 Stück
CS 3040 CW	40 mm – 60 mm	30 Stück

Pos.Nr. 54103 lfd.Nr. 047

STOMOCUR® | Kolostomiebeutel Select small

- Geschlossener Beutel mit Filter
- Vliesabdeckung auf der Körperseite
- „Window“ auf der körperabgewandten Seite
- Hydrokolloider-Hautschutz



Haftfläche
110 × 110 mm
Beutelgröße
130 × 190 mm

Artikelnummer	Stomaöffnung	Packungsinhalt
CSH 20 S	20 mm – 60 mm	30 Stück
CSH 25 S	25 mm – 60 mm	30 Stück
CSH 30 S	30 mm – 60 mm	30 Stück
CSH 35 S	35 mm – 60 mm	30 Stück
CSH 40 S	40 mm – 60 mm	30 Stück

Pos.Nr. 54103 lfd.Nr. 033

STOMOCUR® | Kolostomiebeutel Select Alginat

- Geschlossener Beutel mit Filter
- Vliesabdeckung auf der Körperseite
- „Window“ auf der körperabgewandten Seite
- Alginat-Hautschutz



Haftfläche
110 × 110 mm (ca.)
Beutelgröße
145 × 205 mm

Artikelnummer	Stomaöffnung	Packungsinhalt
CS 3020 CWA	20 mm – 60 mm	30 Stück
CS 3025 CWA	25 mm – 60 mm	30 Stück
CS 3030 CWA	30 mm – 60 mm	30 Stück
CS 3035 CWA	35 mm – 60 mm	30 Stück
CS 3040 CWA	40 mm – 60 mm	30 Stück

Pos.Nr. 54103 lfd. Nr. 044

STOMOCUR® | Kolostomiebeutel Select konvex

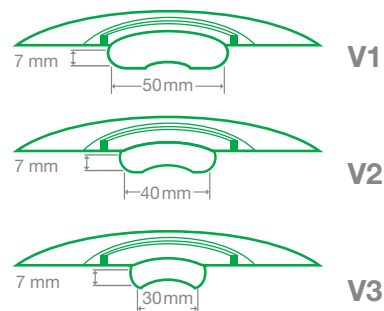
- Geschlossener Beutel mit Filter
in drei verschiedenen Konvexitäten
- Vliesabdeckung auf der Körperseite
- „Window“ auf der körperabgewandten Seite
- Integrierte Gürtelbefestigung
- Konturierter hydrokolloider Hautschutz



Haftfläche
118 mm (Ø)
Beutelgröße
145 × 205 mm

Artikelnummer	Stomaöffnung	Packungsinhalt
CSK 20 CW V1	20 mm – 43 mm	20 Stück
CSK 20 CW V2	20 mm – 35 mm	20 Stück
CSK 20 CW V3	20 mm – 25 mm	20 Stück

Pos.Nr. 54102 lfd.Nr. 030



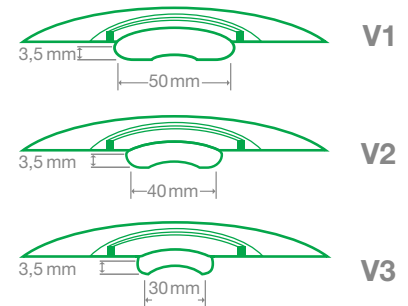
**STOMOCUR® | Kolostomiebeutel
Select medium konvex**

- Geschlossener Beutel mit Filter in drei verschiedenen Konvexitäten
- Vliesabdeckung auf der Körperseite
- „Window“ auf der körperabgewandten Seite
- Integrierte Gürtelbefestigung
- Konturierter hydrokolloider Hautschutz



Haftfläche
118 mm (Ø)
Beutelgröße
145 × 205 mm

Artikelnummer	Stomaöffnung	Packungsinhalt
CSKM 20 CW V1	20 mm – 47 mm	20 Stück
CSKM 15 CW V2	15 mm – 40 mm	20 Stück
CSKM 10 CW V3	10 mm – 28 mm	20 Stück



Pos.Nr. 54102 lfd.Nr. 036

STOMOCUR® | Kolostomiebeutel Select MicroSkin®*

- Geschlossener Beutel mit Filter
- Vliesabdeckung auf der Körperseite
- „Window“ auf der körperabgewandten Seite
- MicroSkin®*-Haftfläche



Haftfläche
135 × 100 mm
Beutelgröße
145 × 205 mm

Artikelnummer	Stomaöffnung	Packungsinhalt
CS 2513 CW	13 mm – 50 mm	30 Stück

Pos.Nr. 54103 lfd.Nr. 046

**STOMOCUR® | Kolostomiebeutel Select MicroSkin®*
mit Hautschutzring**

- Geschlossener Beutel mit Filter
- Vliesabdeckung auf der Körperseite
- „Window“ auf der körperabgewandten Seite
- MicroSkin®*-Haftfläche mit integriertem Hautschutzring



Haftfläche
135 × 100 mm
Beutelgröße
145 × 205 mm

Artikelnummer	Stomaöffnung	Packungsinhalt
CS 2615 CW	13 mm – 50 mm	30 Stück

Pos.Nr. 54103 lfd.Nr. 045

*MicroSkin® ist ein Markenname der Cymed Inc., USA.

STOMOCUR® | Protect colo mini window

- Für Kinder und sehr grazile Personen
- Geschlossener Minibeutel mit Filter, für Versorgung von Kindern und sehr grazilen Trägern
- Vliesabdeckungen auf beiden Seiten des Beutels
- Ein Fenster erlaubt die ständige Kontrolle des Stomas
- Hydrokolloid-Hautschutzplatte



Haftfläche
 Ø: 80 mm
Beutelgröße
 100 x 160 mm

Artikelnummer	Stomaöffnung	Packungsinhalt
CM 3610 CW	10 – 40 mm	30 Stück

Pos.Nr. 54103 lfd.Nr. 042

STOMOCUR® | Select Cap

- Hautfarbene Stomakappe mit Filter
- Mit saugfähiger Einlage
- Hydrokolloider-Hautschutz



Haftfläche
 95 x 95 mm
Kappengröße
 120 x 120 mm

Artikelnummer	Stomaöffnung	Packungsinhalt
CC 3020 S	20 mm – 50 mm	30 Stück

Pos.Nr. 54507 lfd.Nr. 020

STOMOCUR® | Select Cap small

- Hautfarbene Ministomakappe mit Filter
- Mit saugfähiger Einlage
- Hydrokolloider-Hautschutz



Haftfläche
 60 mm (Ø)
Kappengröße
 75 mm (Ø)

Artikelnummer	Stomaöffnung	Packungsinhalt
CSC20	20 mm – 45 mm	30 Stück
CSC25	25 mm – 45 mm	30 Stück
CSC30	30 mm – 45 mm	30 Stück
CSC35	35 mm – 45 mm	30 Stück

Pos.Nr. 54507 lfd.Nr. 029

Einteilige Versorgung Ileostomie

STOMOCUR® | Ileostomiebeutel Protect

- Ausstreifbeutel mit „Safe and Easy“ Auslass
- Vliesabdeckung auf der Körperseite
- „Window“ auf der körperabgewandten Seite
- MPC Filter
- Hydrokolloider-Hautschutz



Haftfläche
110 × 110 mm
Beutelgröße
150 × 220 mm

Artikelnummer	Stomaöffnung	Packungsinhalt
IPH20	20 mm – 60 mm	30 Stück
IPH25	25 mm – 60 mm	30 Stück
IPH30	30 mm – 60 mm	30 Stück
IPH35	35 mm – 60 mm	30 Stück
IPH40	40 mm – 60 mm	30 Stück

Ersetzen die Artikel VIH F 3020 CW, VIH F 3025 CW, VIH F 3030 CW, VIH F 3035 CW; VIH F 3040 CW

Achtung: Erhöhung der Verpackungseinheit von 20 auf 30 Stück!

Pos.Nr. 54101 lfd.Nr. 090

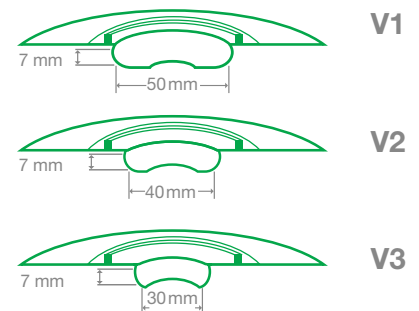
STOMOCUR® | Ileostomiebeutel Protect konvex

- Ausstreifbeutel in drei verschiedenen Konvexitäten
- Vliesabdeckung auf der Körperseite
- Integrierter „Safe and Easy“ Auslass
- „Window“ auf der körperabgewandten Seite
- Integrierter Gürtelbefestigung
- MPC Filter
- Konturierter hydrokolloider Hautschutz



Haftfläche
118 mm (Ø)
Beutelgröße
150 × 220 mm

Artikelnummer	Stomaöffnung	Packungsinhalt
IPH20V0	20 mm – 57 mm	10 Stück
IPH20V1	20 mm – 43 mm	10 Stück
IPH35V1	35 mm – 43 mm	10 Stück
IPH20V2	20 mm – 35 mm	10 Stück
IPH25V2	25 mm – 35 mm	10 Stück
IPH30V2	30 mm – 35 mm	10 Stück
IPH20V3	20 mm – 25 mm	10 Stück



Ersetzen die Artikel VIK F 20 CW V1, VIK F 35 CW V1, VIK F 20 CW V2, VIK F 25 CW V2, VIK F 30 CW V2, VIK F 20 CW V3

Pos.Nr. 54100 lfd.Nr. 054, 056, 057, 058

STOMOCUR® | Ileostomiebeutel Protect medium konvex

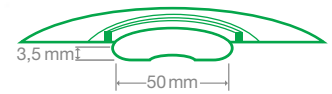
- Ausstreifbeutel in drei verschiedenen Konvexitäten
- Vliesabdeckung auf der Körperseite
- Integrierter „Safe and Easy“ Auslass
- „Window“ auf der körperabgewandten Seite
- Integrierter Gürtelbefestigung
- MPC Filter
- Konturierter hydrokolloider Hautschutz

Artikelnummer	Stomaöffnung	Packungsinhalt
IPH20M1	20 mm – 47 mm	10 Stück
IPH15M2	15 mm – 40 mm	10 Stück
IPH10M3	10 mm – 28 mm	10 Stück

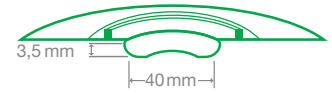
Ersetzen die Artikel: VIKMF 20 CW V1, VIKMF 15 CW V2, VIKMF 10 V3
Pos.Nr. 54100 **lfd.Nr.** 059



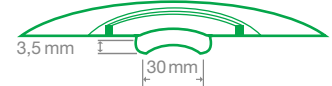
Haftfläche
118 mm (Ø)
Beutelgröße
150 × 220 mm



V1



V2



V3

STOMOCUR® | Ileostomiebeutel Protect MicroSkin®*

- Ausstreifbeutel mit „Safe and Easy“ Auslass
- Vliesabdeckung auf der Körperseite
- „Window“ auf der körperabgewandten Seite
- MPC Filter
- MicroSkin®-Haftfläche

Artikelnummer	Stomaöffnung	Packungsinhalt
IPM13	13 mm – 50 mm	30 Stück

Ersetzen den Artikel VIHf 2513 CW - **Achtung:** Erhöhung der Verpackungseinheit von 20 auf 30 Stück!
Pos.Nr. 54101 **lfd.Nr.** 091 *MicroSkin® ist ein Markenname der Cymed Inc., USA.



Haftfläche
135 × 100 mm
Beutelgröße
150 × 220 mm

STOMOCUR® | Ileostomiebeutel Protect MicroSkin®* mit Hautschutzring

- Gleicher Beutel wie IPM13, aber Haftfläche mit integriertem hydrokolloiden Hautschutzring

Artikelnummer	Stomaöffnung	Packungsinhalt
IPMH15	15 mm – 40 mm	20 Stück

Ersetzt den Artikel VIHf 2615 CW - **Achtung:** Erhöhung der Verpackungseinheit von 20 auf 30 Stück!
Pos.Nr. 54101 **lfd.Nr.** 092 *MicroSkin® ist ein Markenname der Cymed Inc., USA.



STOMOCUR® Nightlife Brillant – black edition

- Beutel mit Filter
- Vliesabdeckungen auf beiden Seiten des Beutels (schwarz eingefärbt)
- Ein Fenster erlaubt die ständige Kontrolle des Stomas
- Hydrokolloid-Hautschutzplatte

Artikelnummer	Stomaöffnung	Packungsinhalt
CB 3015	15 mm	30 Stück

Pos.Nr. 54103 lfd.Nr. 067



Haftfläche
110 x 120 mm
Beutelgröße
145 x 150 mm
ausschneidbar
15 - 60 mm

STOMOCUR® Nightlife colo mini – black edition

- Geschlossener Minibeutel mit Filter
- Vliesabdeckungen auf beiden Seiten des Beutels (schwarz eingefärbt)
- Ein Fenster erlaubt die ständige Kontrolle des Stomas
- Hydrokolloid-Hautschutzplatte

Artikelnummer	Stomaöffnung	Packungsinhalt
CBM 3015	15 mm	30 Stück

Pos.Nr. 54103 lfd.Nr. 066



Haftfläche
Ø: 80 mm
Beutelgröße
100 x 160 mm
ausschneidbar
10 - 50 mm

STOMOCUR® Nightlife ileo – black edition

- Ausstreifbeutel mit „safe seal“-Verschluss, einem integrierten klammerlosen Verschluss, der sich durch eine Noppenstruktur mehrfach öffnen und schließen lässt
- Vliesabdeckungen auf beiden Seiten des Beutels (schwarz eingefärbt)
- MPC®-Filter (Moisture Protected Composition) – integrierter Langzeit-Aktivkohlefilter der luftdurchlässig aber flüssigkeitsdicht ist
- Ein Fenster auf der von dem Körper abgewandten Seite erlaubt eine ständige Kontrolle des Stomas während der Tragezeit
- Hydrokolloid-Hautschutzplatte

Artikelnummer	Stomaöffnung	Packungsinhalt
IPH15B	15 mm – 60 mm	30 Stück

Ersetzt den Artikel IB 3015 - **Achtung:** Erhöhung der Verpackungseinheit von 20 auf 30 Stück!

Pos.Nr. 54101 lfd.Nr. 072



Haftfläche
ca. 110 x 110 mm
Beutelgröße
145 x 270 mm
ausschneidbar
15 - 60 mm

Einteilige Versorgung Urostomie

STOMOCUR® Urostomiebeutel Safe

- Urostomiebeutel mit planer Hautschutzplatte
- Konturierter hydrokolloider Hautschutz
- Verschließbares weiches Urin-Ablassventil
- Rücklauf Sperre
- Mit integrierter Gürtelbefestigung
- Vliesabdeckungen auf beiden Seiten des Beutels. Ein Fenster auf der von dem Körper abgewandten Seite erlaubt eine ständige Kontrolle des Stomas während der Tragezeit
- inklusive 5 Adapter zum Anschluss an einen Nachtbeutel



Haftfläche
Ø 110 mm
Beutelgröße
150 x 225 mm
Fassungsvermögen
335 ml

Artikelnummer	Stomaöffnung	Packungsinhalt
USH15F	15 mm – 60 mm	20 Stück

Pos.Nr. 54201 lfd.Nr. 038

STOMOCUR® I Urostomiebeutel Safe konvex

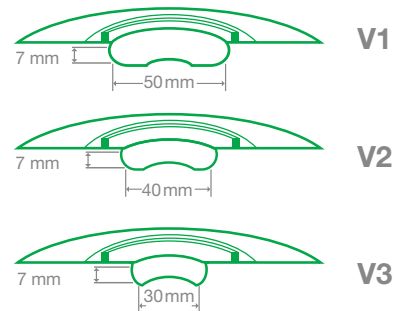
- Urostomiebeutel in drei verschiedenen Konvexitäten
- Vliesabdeckung auf der Körperseite
- „Window“ auf der körperabgewandten Seite
- Integrierte Rücklauf Sperre und Ablassventil
- inklusive 2 Adapter zum Anschluss an einen Nachtbeutel
- Mit integrierter Gürtelbefestigung
- Konturierter hydrokolloider Hautschutz



Haftfläche
118 mm (Ø)
Beutelgröße
130 x 195 mm
Fassungsvermögen
335 ml

Artikelnummer	Stomaöffnung	Packungsinhalt
USH10V1F	10 mm – 43 mm	10 Stück
USH10V2F	10 mm – 35 mm	10 Stück
USH10V3F	10 mm – 25 mm	10 Stück

Pos.Nr. 54200 lfd.Nr. 030



STOMOCUR® | Urostomiebeutel Safe medium konvex

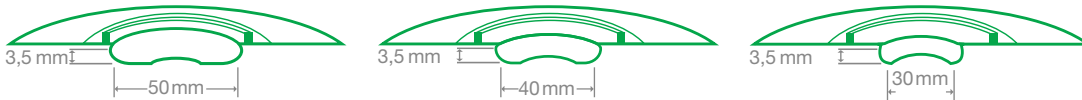
- Urostomiebeutel in drei verschiedenen Konvexitäten
- Vliesabdeckung auf der Körperseite
- „Window“ auf der körperabgewandten Seite
- Integrierte Rücklaufsperrung und Ablassventil
- Inklusive 2 Adapter zum Anschluss an einen Nachtbeutel
- Mit integrierter Gürtelbefestigung
- Konturierter hydrokolloider Hautschutz



Haftfläche
118 mm (Ø)
Beutelgröße
130 × 195 mm
Fassungsvermögen
335 ml

Artikelnummer	Stomaöffnung	Packungsinhalt
USH20M1F	20 mm – 47 mm	10 Stück
USH15M2F	15 mm – 40 mm	10 Stück
USH10M3F	10 mm – 28 mm	10 Stück

Pos.Nr. 54200 lfd.Nr. 029



STOMOCUR® | Urostomiebeutel Safe MicroSkin®*

- Urostomiebeutel
- Vliesabdeckung auf der Körperseite
- „Window“ auf der körperabgewandten Seite (Art.Nr. USM13F) und transparent erhältlich (Art.Nr. USM13FT)
- Integrierte Rücklaufsperrung und Ablassventil
- inklusive 5 Adapter zum Anschluss an einen Nachtbeutel
- MicroSkin®-Haftfläche



Haftfläche
135 × 100 mm
Beutelgröße
130 × 195 mm (ca.)
Fassungsvermögen
335 ml

Artikelnummer	Stomaöffnung	Packungsinhalt
USM13F	13 mm – 50 mm	20 Stück
USM13FT	13 mm – 50 mm	20 Stück

Pos.Nr. 54201 lfd.Nr. 041 *MicroSkin® ist ein Markenname der Cymed Inc., USA.

STOMOCUR® | Urostomiebeutel Safe MicroSkin®* mit Hautschutzing

- Urostomiebeutel
- Window“ auf der körperabgewandten Seite (Art.Nr. USMH15F) und transparent erhältlich (Art.Nr. USMH10FT)
- Integrierte Rücklauf Sperre und Ablassventil
- inklusive 5 Adapter zum Anschluss an einen Nachtbeutel
- MicroSkin®-Haftfläche mit integriertem
- hydrokolloiden Hautschutzing



Haftfläche

135 x 100 mm
Beutelgröße
 130 x 205 mm (ca.)
Fassungsvermögen
 335 ml
Farbe: transparent

Artikelnummer	Stomaöffnung	Packungsinhalt
USMH15F	15 – 40 mm	20 Stück
USMH10FT	10 – 40 mm	20 Stück

Pos.Nr. 54201 lfd.Nr. 039 *MicroSkin® ist ein Markenname der Cymed Inc., USA.

STOMOCUR® | Urostomiebeutel Safe MicroSkin®* mit Hautschutzing small

- Kleiner Urostomiebeutel
- Vliesabdeckung auf der Körperseite
- „Window“ auf der körperabgewandten Seite und transparent (USMH10SFT) erhältlich
- Integrierte Rücklauf Sperre und Ablasshahn
- Inklusive 5 Adapter zum Anschluss an einen Nachtbeutel
- MicroSkin®-Haftfläche mit integriertem hydrokolloiden Hautschutzing



Klebefläche

135 x 100 mm
Beutelgröße
 70 x 165 mm (ca.)
Fassungsvermögen
 70 ml

Artikelnummer	Stomaöffnung	Packungsinhalt
USMH10SF	10 mm – 50 mm	20 Stück
USMH10SFT	10 mm – 50 mm	20 Stück

Pos.Nr. 54201 lfd.Nr. 040 *MicroSkin® ist ein Markenname der Cymed Inc., USA.

Das zweiteilige Clic System Plane Basisplatten

STOMOCUR® | Farbcode für das Rastringsystem

Das zweiteilige STOMOCUR® clic Rastringsystem ist nach der Rastringgröße mit Farbcodes gekennzeichnet. Wählen Sie zuerst eine geeignete Basisplatte und dann einen Beutel mit dem gleichen Farbcode.

45 **57** **70** Rastring Ø in mm

STOMOCUR® | Clic Basisplatte konturiert

- Plane Basisplatte mit hintergreifbarem Rastring
- Konturierter hydrokolloider Hautschutz



Plattengröße
115 mm (Ø)

	Artikelnummer	Stomaöffnung	Packungsinhalt
45	UFL 4515	15 mm – 35 mm	5 Stück
	UFL 4520	20 mm – 35 mm	5 Stück
	UFL 4525	25 mm – 35 mm	5 Stück
	UFL 4530	30 mm – 35 mm	5 Stück
	UFL 4535	35 mm	5 Stück
57	UFL 5715	15 mm – 40 mm	5 Stück
	UFL 5720	20 mm – 40 mm	5 Stück
	UFL 5725	25 mm – 40 mm	5 Stück
	UFL 5730	30 mm – 40 mm	5 Stück
	UFL 5735	35 mm – 40 mm	5 Stück
	UFL 5740	40 mm	5 Stück
70	UFL 7015	15 mm – 50 mm	5 Stück

Pos.Nr. 54401 lfd.Nr. 040

Das zweiteilige Clic System Konvexe Basisplatten

45 **57** Rastring Ø in mm

STOMOCUR® | Clic Basisplatte konturiert konvex

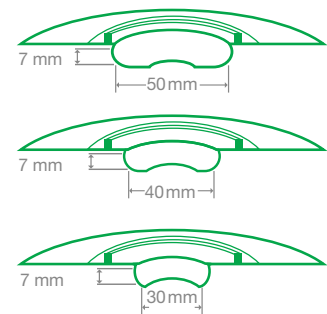
- Konvexe Basisplatte mit hintergreifbarem Rastring in drei Konvexitäten
- Konturierter hydrokolloider Hautschutz



Plattengröße
110 mm (Ø)

45

Artikelnummer	Stomaöffnung	Packungsinhalt
CFK 4515 V2	15 mm – 35 mm	3 Stück
CFK 4520 V2	20 mm – 35 mm	3 Stück
CFK 4525 V2	25 mm – 35 mm	3 Stück
CFK 4530 V2	30 mm – 35 mm	3 Stück
CFK 4515 V3	15 mm – 25 mm	3 Stück
CFK 4520 V3	20 mm – 25 mm	3 Stück
CFK 4525 V3	25 mm	3 Stück
57 CFK 5715 V1	15 mm – 43 mm	3 Stück
CFK 5720 V1	20 mm – 43 mm	3 Stück
CFK 5725 V1	25 mm – 43 mm	3 Stück
CFK 5730 V1	30 mm – 43 mm	3 Stück
CFK 5735 V1	35 mm – 43 mm	3 Stück
CFK 5715 V2	15 mm – 35 mm	3 Stück
CFK 5725 V2	25 mm – 35 mm	3 Stück
CFK 5715 V3	15 mm – 25 mm	3 Stück



Pos.Nr. 54400 lfd.Nr. 024

Das zweiteilige Clic System Beutel

45 57 70 Rastring Ø in mm

STOMOCUR® | Clic Kolostomiebeutel

- Kolostomiebeutel mit Filter für das 2-teilige Clic System
- Vliesabdeckung auf der Körperseite
- „Window“ auf der körperabgewandten Seite



Beutelgröße
145 × 205 mm

	Artikelnummer	Packungsinhalt
45	CD 4545 CW	30 Stück
57	CD 5757 CW	30 Stück
70	CD 7070 CW	30 Stück

Pos.Nr. 54112 lfd.Nr. 032

STOMOCUR® | Clic Ileostomiebeutel

- Ausstreifbeutel mit Filter für das 2-teilige Clic-System
- Vliesabdeckung auf der Körperseite
- „Window“ auf der körperabgewandten Seite
- „Safe and Easy“ Verschluss
- MPC Filter



Beutelgröße
150 × 220 mm
Beutelgröße
150 × 220 mm (85Ø)

	Artikelnummer	Packungsinhalt
45	CI45	30 Stück
57	CI57	30 Stück

Pos.Nr. 54110 lfd.Nr. 072

STOMOCUR® | **Clic Ileostomiebeutel small**

- Kleiner Ausstreifbeutel mit Filter für das 2-teilige Clic System
- Vliesabdeckung auf der Körperseite
- „Window“ auf der körperabgewandten Seite
- „Safe and Easy“ Verschluss
- MPC Filter



Beutelgröße
150 × 190 mm

45

Artikelnummer	Packungsinhalt
CI45S	30 Stück

Pos.Nr. 54110 lfd.Nr. 074

STOMOCUR® | **Clic Urostomiebeutel**

- Urostomiebeutel für das 2-teilige Clic System
- Vliesabdeckung auf der Körperseite
- „Window“ auf der körperabgewandten Seite
- Integrierte Rücklaufsperrung und Ablassventil
- 5 Stk. Adapter zum Anschluss an einen Nachtbeutel
- Mit integrierter Gürtelbefestigung



Beutelgröße
130 × 195 mm
Fassungsvermögen
335 ml

45

57

Artikelnummer	Packungsinhalt
CU45F	20 Stück
CU57F	20 Stück

Pos.Nr. 54210 lfd.Nr. 040

Das zweiteilige Soft System Basisplatten

STOMOCUR® | **Soft Klebesystem**

Das zweiteilige STOMOCUR® soft Klebesystem besteht aus einer flexiblen Basisplatte mit einer Fixierfläche und einem Klebebeutel. Der Beutel wird durch Ankleben mit der Basisplatte verbunden.

STOMOCUR® | **Soft Basisplatte**

- Basisplatte für 2-teiliges Klebesystem Soft
- Hydrokolloider Hautschutz



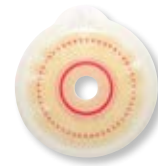
Plattengröße
110 × 110 mm (ca.)

Artikelnummer	Stomaöffnung	Packungsinhalt
CH 3310	10 mm – 40 mm	5 Stück

Pos.Nr. 54401 lfd.Nr. 046

STOMOCUR® | **Soft Basisplatte konturiert**

- Basisplatte für zweiteiliges Klebesystem
- Hydrokolloider Kombinationshautschutz mit zwei verschiedenen Hautschutzformulationen (innen dicker, außen dünner), bietet sehr schnellen und sicheren Halt, der innere Teil hat eine hohe Absorptionskapazität



Plattengröße
115 x 115 mm
ausschneidbar
20 - 50 mm

Artikelnummer	Stomaöffnung	Packungsinhalt
CH 4020	20 mm – 40 mm	5 Stück

Pos.Nr. 54401 lfd.Nr. 038

STOMOCUR® | **Soft Basisplatte MicroSkin®***

- Basisplatte für 2-teiliges Klebesystem Soft
- MicroSkin®-Haftfläche



Haftfläche
135 × 100 mm

Artikelnummer	Stomaöffnung	Packungsinhalt
CO 2515	15 mm – 40 mm	5 Stück

Pos.Nr. 54411 lfd.Nr. 016

STOMOCUR® | **Soft Basisplatte MicroSkin®* mit Hautschutzring**

- Gleiche Ausstattung wie CO 2515, aber mit einem integrierten hydrokolloiden Hautschutzring



Artikelnummer	Stomaöffnung	Packungsinhalt
CO 2615	15 mm – 40 mm	5 Stück

Pos.Nr. 54411 lfd.Nr. 017

*MicroSkin® ist ein Markenname der Cymed Inc., USA.

Das zweiteilige Soft System Beutel

STOMOCUR® | **Soft colo Klebebeutel**

- Kolostomiebeutel für 2-teiliges Soft-Sytem
- Vliesabdeckung auf der Körperseite
- „Window“ auf der körperabgewandten Seite



Beutelgröße
130 × 190 mm
Max. Stoma
40 mm (Ø)

Artikelnummer	Packungsinhalt
CH 3445 CW	30 Stück

Pos.Nr. 54112 lfd.Nr. 035

STOMOCUR® | **Soft Kolostomiebeutel small**

- Kleiner Kolostomiebeutel für 2-teiliges Soft-Sytem
- Vliesabdeckung auf der Körperseite



Beutelgröße
100 × 160 mm
Max. Stoma
40 mm (Ø)
Farbe: hautfarben

Artikelnummer	Packungsinhalt
CM 3445 S	30 Stück

Pos.Nr. 54112 lfd.Nr. 036

STOMOCUR® | **Soft Ileostomiebeutel**

- Ausstreifbeutel für das 2-teilige Soft-System
- Vliesabdeckung auf der Körperseite
- „Window“ auf der körperabgewandten Seite
- „Save seal“ Verschluss
- MPC Filter



Beutelgröße
150 × 220 mm
Max. Stoma
40 mm (Ø)

Artikelnummer	Packungsinhalt
VIHF 3445 CW	30 Stück

Pos.Nr. 54110 lfd.Nr. 039

Sonderversorgung

STOMOCUR® | Drainagebeutel Protect Plan

- Drainagebeutel mit Filter und planer Hautschutzplatte
- Vliesabdeckung auf der Körperseite
- „Window“ auf der körperabgewandten Seite
- MPC Filter
- Großem Ablassventil
- Konturierterm hydrokolloiden Hautschutz



Haftfläche
110 mm (Ø)
Beutelgröße
150 × 220 mm

Artikelnummer	Stomaöffnung	Packungsinhalt
DP 5020	20 mm – 60 mm	10 Stück

Pos.Nr. 54301 lfd.Nr. 016

STOMOCUR® | Drainagebeutel Protect konvex

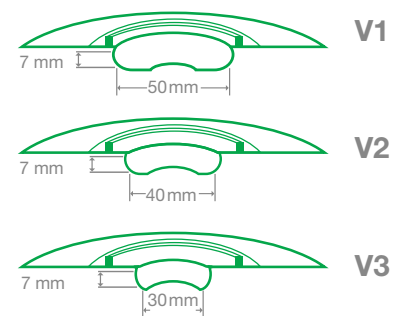
- Drainagebeutel mit Filter und planer Hautschutzplatte
- Vliesabdeckung auf der Körperseite
- „Window“ auf der körperabgewandten Seite
- MPC Filter
- Großem Ablassventil
- Integrierter Gürtelbefestigung
- Konturierterm hydrokolloiden Hautschutz



Haftfläche
118 mm (Ø)
Beutelgröße
150 × 220 mm

Artikelnummer	Stomaöffnung	Packungsinhalt
DP 15V1	15 mm – 43 mm	10 Stück
DP 15V2	15 mm – 35 mm	10 Stück
DP 15V3	15 mm – 25 mm	10 Stück

Pos.Nr. 54301 lfd.Nr. 017



STOMOCUR® | Drainage-Versorgung

- Transparenter Drainagebeutel mit aufgedruckter Skala
- Mit Rücklaufsperr
- Sicheres Auslassventil mit Adapter für weitere Auffangbehälter
- Hydrokolloider Hautschutz

Artikelnummer	Stomaöffnung	Fassungsvermögen	Packungsinhalt
DH3S	3 mm	50 ml	30 Stück
DH5	5 mm	150 ml	30 Stück
DH5L	5 mm	300 ml	30 Stück



STOMOCUR® Clinic **Elliptische Basisplatte mit Klebeflange**

- Elliptische Basisplatte mit Klebeflansch
- Hydrokolloider Hautschutz



Haftfläche
220 x 165 mm
ausschneidbar
20 - 90 mm

Artikelnummer	Stomaöffnung	Packungs- inhalt
CH 4820 RI	20 mm	5 Stück

Pos.Nr. 54401 lfd.Nr. 042

STOMOCUR® Clinic **Klebebeutel für elliptische Basisplatte**

bewilligungspflichtig (Speichelfistelversorgung)

- Ausstreifbarer Klebebeutel
- Vliesabdeckung auf der dem Körper zugewandten Seite
- Mit Filter, geschützt mit GORE-TEX®**-Abkleber



Beutelgröße
150 x 300 mm
Fassungsvermögen
500 ml
Farbe
transparent

Artikelnummer	Stomaöffnung	Packungs- inhalt
CH 3490 C	20 - 90 mm	10 Stück

Pos.Nr. 54110 lfd.Nr. 034 **bewilligungspflichtig!**

** GORE-TEX® ist ein Warenzeichen der W.L.Gore & Associates.

STOMOCUR® Clinic **Einteiler**

- Einteiliger Ausstreifbeutel mit elliptischer Hautschutzplatte, zur postoperativen Versorgung von Kolostomien bzw. Ileostomien
- Vliesabdeckung auf der dem Körper zugewandten Seite
- Mit Filter, der mit GORE-TEX®*-Abkleber geschützt wird

Artikelnummer	Stomaöffnung	Packungs- inhalt
CI 4520 C	20 mm	10 Stück

Pos.Nr. 54101 lfd.Nr. 048



Beutelgröße
150 x 300 mm
ausschneidbar
20 - 90 mm
Haftfläche
220 - 165 mm
Fassungsvermögen
500 ml
Farbe
transparent

STOMOCUR® premature **für Frühgeborene**

- Versorgung für Frühgeborene bis 900 g Körpergewicht
- Hydrokolloid-Hautschutzplatte
- Geschlossene Beutel, bei Nutzung als Ausstreifbeutel muss nur das untere Ende des Beutels aufgeschnitten werden
- Mit weichem Verschlussstreifen und kleinem Filter
- Vliesabdeckung auf der dem Körper zugewandten Seite

Artikelnummer	Öffnung Ø	Packungs- inhalt
CMB 3000 CU	ohne	20 Stück
CMB 3003 CU	3 mm	20 Stück

Pos.Nr. 54103 lfd.Nr. 037



Beutelgröße
110 x 45 mm
Haftfläche
Ø: 40 mm
Farbe
transparent (C)

* GORE-TEX® ist ein Warenzeichen der W.L.Gore & Associates.

STOMOCUR® premature **für Säuglinge**

- Versorgung für Säuglinge bis 5000 g Körpergewicht
- Hydrokolloid-Hautschutzplatte
- Geschlossene Beutel, bei Nutzung als Ausstreifbeutel muss nur das untere Ende des Beutels aufgeschnitten werden
- Mit weichem Verschlussstreifen
- Vliesabdeckung auf der dem Körper zugewandten Seite



Beutelgröße
210 x 60 mm
Haftfläche
Ø: 40 mm
Farbe
transparent (C)

Artikelnummer	Öffnung Ø	Packungs- inhalt
CMB 3200 C	ohne	30 Stück
CMB 3203 C	3 mm	30 Stück

Pos.Nr. 54103 lfd.Nr. 038

STOMOCUR® premature **Sonde-Beutel**

- Einteiliger Miniaturbeutel für Verwendung im CEST-Verfahren bei Kleinstkindern und Frühgeborenen
- Hydrokolloid-Hautschutzplatte
- Luer-Lock-Anschluss
- Silikonpflaster für Sondedurchführung durch Einstechen auf der vom Körper abgewandten Seite
- Vliesabdeckung auf der dem Körper zugewandten Seite



Beutelgröße
210 x 60 mm
Haftfläche
Ø 40 mm
Farbe
transparent (C)

Artikelnummer	Stomaöffnung	Packungs- inhalt
CMB 32S3 CU	3 mm	30 Stück

Zubehör

STOMOCUR® PEG Hydrokolloid-Ring

- Hautschuttring aus hydrokolloidem Material, mit Stanzung zum einfachen Befestigen rund um Sonden und Katheter.
- Die körperabgewandte Seite des Rings ist wasserfest und kann daher gereinigt werden.
- Mit unterschiedlichen Außendurchmessern und Innenstanzungen

Artikelnummer	Größe Ø	Stanzung	Packungs- inhalt
Ring PEG 50/3	50 mm	3 mm	30 Stück
Ring PEG 50/7	50 mm	7 mm	30 Stück
Ring PEG 50/10	75 mm	10 mm	30 Stück
Ring PEG 50/15	75 mm	15 mm	30 Stück



STOMOCUR® PEG Vlies-Ringschoner

- Tropfenfänger aus saugfähigem Vlies mit Superabsorber und feuchtigkeitsresistenter Rückseite
- Ideale Ergänzung zum PEG Hydrokolloid-Ring, zum Auffangen von Flüssigkeiten
- Mit unterschiedlichen Außendurchmessern und Innenstanzungen

Artikelnummer	Größe Ø	Stanzung	Packungs- inhalt
SAP PEG 50/3	50 mm	3 mm	100 Stück
SAP PEG 50/7	50 mm	7 mm	100 Stück
SAP PEG 75/10	75 mm	10 mm	100 Stück
SAP PEG 75/15	75 mm	15 mm	100 Stück



STOMOCUR® | Hautschutzpaste

- Zur äußeren Anwendung auf der Haut rund um das Stoma
- Füllt Unebenheiten zwischen Stoma und Hautschutzplatte aus

Artikelnummer	Inhalt	Packungsinhalt
CP 2050	56 g	1 Tube





STOMOCUR® | EmplaSectal

- Zur leichten und hautverträglichen Entfernung der Hautschutzplatten
- Handlich als Spray

Artikelnummer	Inhalt	Packungsinhalt
EmplaSectal	50 ml	1 Sprühflasche

STOMOCUR® | SGX-Sachets

- Geliemittel zum Andicken des dünnflüssigen Beutelinhalts
- Ein Päckchen von 2 g lässt 350–400 ml Ausscheidung gelieren



Artikelnummer	Packungsinhalt
SGX	10 Päckchen (1 Schachtel)

Pos.Nr. 54504 lfd.Nr. 004

STOMOCUR® | Stomagürtel

- Stomagürtel in zwei Längen
- Verstellbar



Artikelnummer	Länge	Packungsinhalt
AB01	100 cm	1 Stück

Pos.Nr. 54501 lfd.Nr. 011

STOMOCUR® | Uro Adapter

- Zum Anschluss von Bettbeutel an die STOMOCUR Urostomiebeutel



Artikelnummer	Packungsinhalt
USZ1	5 Stück

Pos.Nr. 54505 lfd.Nr. 011

Inhaltsverzeichnis nach Artikelnummer

Artikelnummer	Seite	Artikelnummer	Seite	Artikelnummer	Seite	Artikelnummer	Seite
AB01	29	CS 3020 CW	8	IPH20V2	12	USMH10SFT	17
CB 3015	14	CS 3020 CWA	9	IPH20V3	12	USMH15F	17
CBM 3015	14	CS 3025 CW	8	IPH25	12	USZ1	29
CC 3020 S	11	CS 3025 CWA	9	IPH25V2	12	VIHF 3445 CW	23
CD 4545 CW	20	CS 3030 CW	8	IPH30	12		
CD 5757 CW	20	CS 3030 CWA	9	IPH30V2	12		
CD 7070 CW	20	CS 3035 CW	8	IPH35	12		
CFK 4515 V2	19	CS 3035 CWA	9	IPH35V1	12		
CFK 4515 V3	19	CS 3040 CW	8	IPH40	12		
CFK 4520 V2	19	CS 3040 CWA	9	IPM13	13		
CFK 4520 V3	19	CSC20	11	IPMH15	13		
CFK 4525 V2	19	CSC25	11	Ring PEG 50/10	28		
CFK 4525 V3	19	CSC30	11	Ring PEG 50/15	28		
CFK 4530 V2	19	CSC35	11	Ring PEG 50/3	28		
CFK 5715 V1	19	CSH 20 S	8	Ring PEG 50/7	28		
CFK 5715 V2	19	CSH 25 S	8	SAP PEG 50/3	28		
CFK 5715 V3	19	CSH 30 S	8	SAP PEG 50/7	28		
CFK 5720 V1	19	CSH 35 S	8	SAP PEG 75/10	28		
CFK 5725 V1	19	CSH 40 S	8	SAP PEG 75/15	28		
CFK 5725 V2	19	CSK 20 CW V1	9	SGX	29		
CFK 5730 V1	19	CSK 20 CW V2	9	UFL 4515	18		
CFK 5735 V1	19	CSK 20 CW V3	9	UFL 4520	18		
CH 3310	22	CSKM 10 CW V3	10	UFL 4525	18		
CH 3445 CW	23	CSKM 15 CW V2	10	UFL 4530	18		
CH 3490 C	25	CSKM 20 CW V1	10	UFL 4535	18		
CH 4020	22	CSL 3020 CW	8	UFL 5715	18		
CH 4820 RI	25	CU45F	21	UFL 5720	18		
CI 4520 C	26	CU57F	21	UFL 5725	18		
CI45	20	DH3S	24	UFL 5730	18		
CI45S	21	DH5	24	UFL 5735	18		
CI57	20	DH5L	24	UFL 5740	18		
CM 3445 S	23	DP 15V1	24	UFL 7015	18		
CM 3610 CW	11	DP 15V2	24	USH10M3F	16		
CMB 3000 CU	26	DP 15V3	24	USH10V1F	15		
CMB 3003 CU	26	DP 5020	24	USH10V2F	15		
CMB 3200 C	27	EmplaSectal	29	USH10V3F	15		
CMB 3203 C	27	IPH10M3	13	USH15F	15		
CMB 32S3 CU	27	IPH15B	14	USH15M2F	16		
CO 2515	22	IPH15M2	13	USH20M1F	16		
CO 2615	22	IPH20	12	USM13F	16		
CP 2050	28	IPH20M1	13	USM13FT	16		
CS 2513 CW	10	IPH20V0	12	USMH10FT	17		
CS 2615 CW	10	IPH20V1	12	USMH10SF	17		

Hersteller:
**For Life Produktions- und Vertriebsgesellschaft für
Heil- und Hilfsmittel mbH**
Wendenschloßstraße 142
D-12557 Berlin

Exklusivvertrieb in Österreich:



QuadraMed - Haas OG
Erzabt-Klotz-Straße 12a
A-5020 Salzburg

Tel. +43 (0) 662 82 71 01
Fax. +43 (0) 662 62 13 27

www.quadramed.at
office@quadramed.at

Die AGBs stehen auf unserer Website
zum Download zur Verfügung.